



Agitatori di micropiastre a vortice



La soluzione ideale per un'affidabile miscelazione a vortice di micropiastre

I miscelatori di micropiastre a vortice OHAUS sono perfetti per la miscelazione di micropiastre sull'intera gamma di velocità. Tutti i modelli sono progettati per l'operatività continua in laboratorio. I modelli digitali sono dotati di timer e consentono un controllo esatto della velocità per le applicazioni che richiedono risultati ripetibili, mentre i modelli analogici a velocità variabile costituiscono un'alternativa economica. L'alta velocità e l'orbita ridotta rendono questi miscelatori perfetti per miscelare le micropiastre in modo efficace.

Caratteristiche standard:

- Sicurezza nella miscelazione ad alte velocità: l'innovativo sistema di bloccaggio degli accessori delle micropiastre consente a questi miscelatori di operare in sicurezza su tutta la gamma di velocità.
- Questi miscelatori utilizzano un motore di alta qualità di fabbricazione tedesca che consente un'operatività affidabile e continua a qualsiasi velocità.
- I robusti modelli digitali e analogici consentono un controllo efficace della velocità, dal basso numero di giri per uno scuotimento delicato alla miscelazione a vortice vigorosa ad alta velocità dei campioni.

Agitatori di micropiastre a vortice

Modello	VXMPAL	VXMPDG
Controllo	Analogico	Digitale
Intervallo di velocità	Modalità acceso, da 300 a 2.500 giri/min, modalità tocco, da 300 a 3.500 giri/min	
Diametro orbitale	3,5 mm	
Coefficiente di utilizzo	Continuo	
Portata	2 micropiastre	
Ambiente di lavoro	Da 4 °C a 40 °C, con umidità relativa dal 20 all'85%, senza condensa	
Alimentazione elettrica	230 V, 0,13 A, 50/60 Hz	
Consumo elettrico	30 W	
Dimensioni (L x P x A)	137 x 266 x 114 mm	
Peso netto	5,3 kg	

Altre caratteristiche e dotazioni standard

Cavo a tre fili rimovibile e presa (inclusi), adattatore per singola micropiastro e testa a coppa (inclusi)

Conformità

- **Sicurezza prodotto:** EN 61010-1, EN 61010-2-051
- **Compatibilità elettromagnetica:** EN 61326-1 Classe A, ambienti industriali
- **Marchi di conformità:** CE, RCM; TÜV SÜD

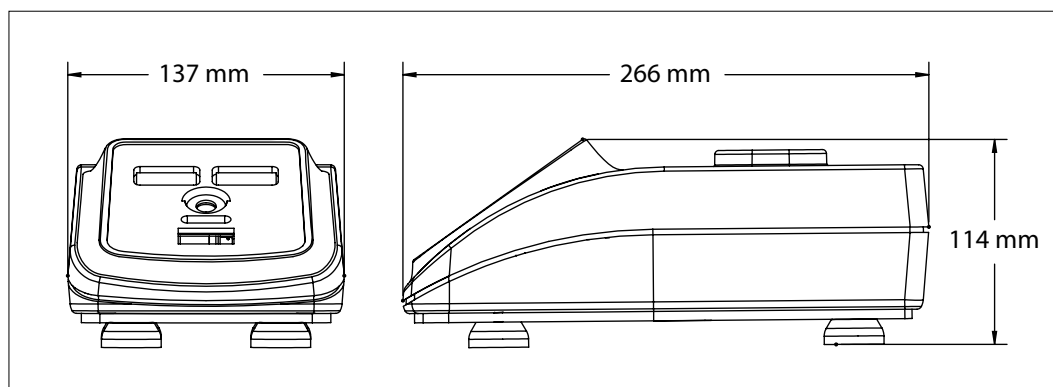
Accessori

Testa a coppa, agitatori a vortice VXHD e VXMP ... 30400210

Supporto per micropiastro doppio 30400213

Supporto per micropiastro singolo 30400215

Dimensioni



OHAUS Europe GmbH

Heuwinkelstrasse 3,
8606 Nänikon,
Svizzera

e-mail: ssc@ohaus.com

Tel: +39 02 38 591 323

e-mail: tsc@ohaus.com

Tel: +39 02 38 591 324

www.ohaus.com

*Il sistema di gestione
che regola la produzione
di questo prodotto è
certificato ISO 9001:2015.*

CH16F433

